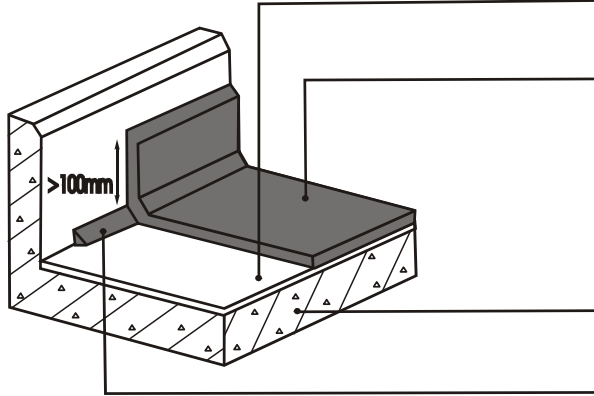




Hệ thống chống thấm Flintkote Ultra

Quy trình chống thấm Sàn mái BTCT, sê nô, phễu thu nước không có lớp bảo vệ

Chi tiết chống thấm sàn mái và tường đứng



Láng nền vữa xi măng có tạo dốc

Hệ thống chống thấm Flintkote Ultra

Lớp 6. 2 lớp Flintkote Aluminium hoặc Decoralt (0.10-0.15 lít/m²/lớp)

Lớp 5. Flintkote Ultra (0,5 lít/m²)

Lớp 4. Flintkote Ultra (0,5 lít/m²)

Lớp 3. Lưới Flintkote FG4 hoặc Flintkote Spunbond (1.05 m²/m²)

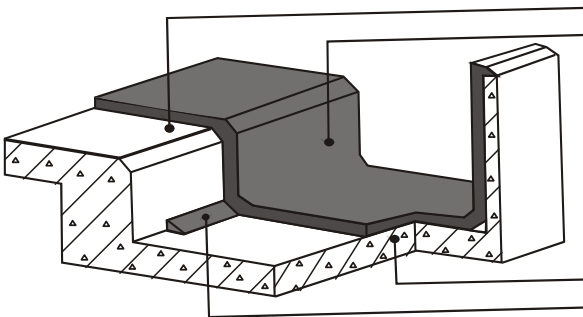
Lớp 2. Flintkote Ultra pha với 10% nước (0,5 lít/m²)

Lớp 1. Flintkote Black Primer hoặc Flintkote PG4 (0.15 lít/m²) hoặc Flintkote Ultra pha với nước theo tỉ lệ 1:1

Sàn BTCT

Gờ xi măng (50mmx50mm)

Chi tiết chống thấm sê nô BTCT



Láng nền vữa xi măng có tạo dốc

Hệ thống chống thấm Flintkote Ultra

Lớp 6. 2 lớp Flintkote Aluminium hoặc Decoralt (0.10-0.15 lít/m²/lớp)

Lớp 5. Flintkote Ultra (0,5 lít/m²)

Lớp 4. Flintkote Ultra (0,5 lít/m²)

Lớp 3. Lưới Flintkote FG4 hoặc Flintkote Spunbond (1.05 m²/m²)

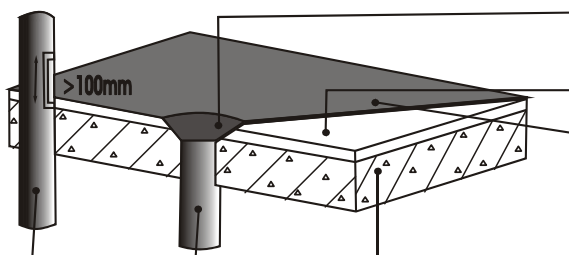
Lớp 2. Flintkote Ultra pha với 10% nước (0,5 lít/m²)

Lớp 1. Flintkote Black Primer hoặc Flintkote PG4 (0.15 lít/m²) hoặc Flintkote Ultra pha với nước theo tỉ lệ 1:1

Sàn BTCT

Gờ xi măng (50mmx50mm)

Chi tiết chống thấm phễu thu nước, ống xuyên sàn



Ống xuyên sàn và ống thu nước

Đục thành rãnh 10mmx10mm chỗ tiếp xúc các đường ống và sàn BTCT để bơm keo trám bít chống thấm Shell Tixophalte

Láng nền vữa xi măng có tạo dốc

Hệ thống chống thấm Flintkote Ultra

Lớp 6. 2 lớp Flintkote Aluminium hoặc Decoralt (0.10-0.15 lít/m²/lớp)

Lớp 5. Flintkote Ultra (0,5 lít/m²)

Lớp 4. Flintkote Ultra (0,5 lít/m²)

Lớp 3. Lưới Flintkote FG4 hoặc Flintkote Spunbond (1.05 m²/m²)

Lớp 2. Flintkote Ultra pha với 10% nước (0,5 lít/m²)

Lớp 1. Flintkote Black Primer hoặc Flintkote PG4 (0.15 lít/m²) hoặc Flintkote Ultra pha với nước theo tỉ lệ 1:1

Sàn BTCT

Ghi chú:

Sản phẩm của Shell được đảm bảo không có sai sót trong quá trình sản xuất và được bán ra theo tiêu chuẩn riêng của Shell, bảng dữ liệu kỹ thuật này được cung cấp nhằm mục đích hướng dẫn sử dụng sản phẩm, và trong khi cố gắng thực hiện mọi nỗ lực để đảm bảo độ chính xác của nội dung theo trình độ phát triển kỹ thuật mới nhất, chúng tôi không thể chịu trách nhiệm đối với bất kỳ công trình nào có sử dụng sản phẩm, bởi vì không kiểm soát được phương pháp thi công và điều kiện cụ thể tại hiện trường.

Công ty Shell Vietnam TNHH – Ngành Nhựa đường

Email: flintkote@vietnam.shell.com

HCMC: Tel: 84-8-829 2932 Fax: 84-8-823 6575

Hanoi: Tel: 84-4-934 2144 Fax: 84-4-934 2149