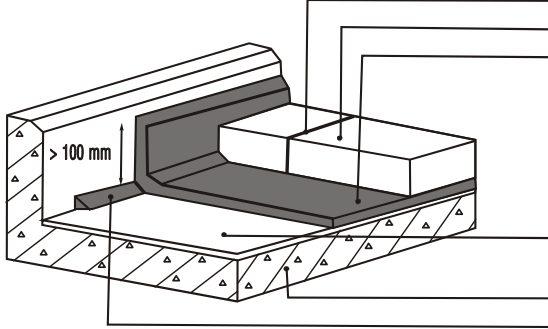




Hệ thống chống thấm Flintkote 3

Quy trình chống thấm Sàn mái BTCT, sê nô, phễu thu nước có lớp bảo vệ

Chi tiết chống thấm sàn mái và tường đứng



Trám khe (joint) bằng keo trám bít Shell Tixophalte
Lát gạch vỉa xi măng

Hệ thống chống thấm Flintkote 3

Lớp 5. Flintkote 3 (0,5 lít/m²)

Lớp 4. Flintkote 3 (0,5 lít/m²)

Lớp 3. Lưới Flintkote FG4 hoặc Flintkote Spunbond (1.05 m²/m²)

Lớp 2. Flintkote 3 (0,5 lít/m²)

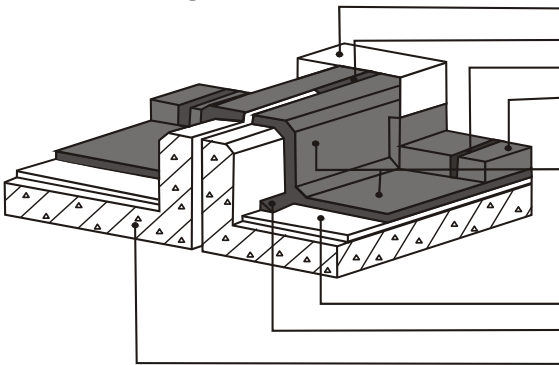
Lớp 1. Flintkote Black Primer hoặc Flintkote PG4 (0.15 lít/m²) hoặc Flintkote 3 pha với nước theo tỉ lệ 1:1

Láng nền vỉa xi măng có tạo dốc

Sàn BTCT

Gờ xi măng (50mmx50mm)

Chi tiết chống thấm khe co dãn



Mũ che khe co dãn

Trám khe (joint) bằng keo trám bít Shell Tixophalte

Láng vỉa XM bảo vệ có kê joint (1.0m x 1.0m x 32mm)

Hệ thống chống thấm Flintkote 3

Lớp 5. Flintkote 3 (0,5 lít/m²)

Lớp 4. Flintkote 3 (0,5 lít/m²)

Lớp 3. Lưới Flintkote FG4 hoặc Flintkote Spunbond (1.05 m²/m²)

Lớp 2. Flintkote 3 (0,5 lít/m²)

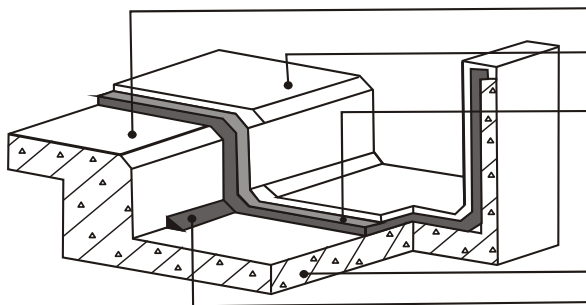
Lớp 1. Flintkote Black Primer hoặc Flintkote PG4 (0.15 lít/m²) hoặc Flintkote 3 pha với nước theo tỉ lệ 1:1

Láng nền vỉa xi măng có tạo dốc

Gờ xi măng (50mmx50mm)

Sàn BTCT

Chi tiết chống thấm sê nô BTCT



Láng nền vỉa xi măng có tạo dốc

Lớp vỉa xi măng bảo vệ có tạo dốc

Hệ thống chống thấm Flintkote 3

Lớp 5. Flintkote 3 (0,5 lít/m²)

Lớp 4. Flintkote 3 (0,5 lít/m²)

Lớp 3. Lưới Flintkote FG4 hoặc Flintkote Spunbond (1.05 m²/m²)

Lớp 2. Flintkote 3 (0,5 lít/m²)

Lớp 1. Flintkote Black Primer hoặc Flintkote PG4 (0.15 lít/m²) hoặc Flintkote 3 pha với nước theo tỉ lệ 1:1

Sàn BTCT

Gờ xi măng (50x50)

Ghi chú:

Sản phẩm của Shell được đảm bảo không có sai sót trong quá trình sản xuất và được bán ra theo tiêu chuẩn riêng của Shell, bảng dữ liệu kỹ thuật này được cung cấp nhằm mục đích hướng dẫn sử dụng sản phẩm, và trong khi cố gắng thực hiện mọi nỗ lực để đảm bảo độ chuẩn xác của nội dung theo trình độ phát triển kỹ thuật mới nhất, chúng tôi không thể chịu trách nhiệm đối với bất kỳ công trình nào có sử dụng sản phẩm, bởi vì không kiểm soát được phương pháp thi công và điều kiện cụ thể tại hiện trường.

Công ty Shell Vietnam TNHH – Ngành Nhựa đường

Email: flintkote.vietnam@shell.com

HCMC: Tel: 84-8-829 2932 Fax: 84-8-823 6575

Hanoi: Tel: 84-4-934 2144 Fax: 84-4-934 2149