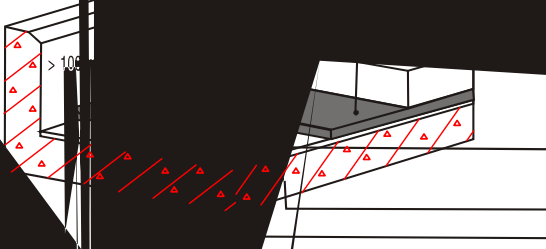




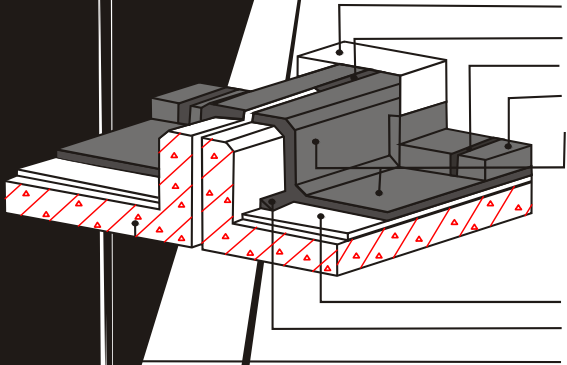
Hệ

Chi tiết



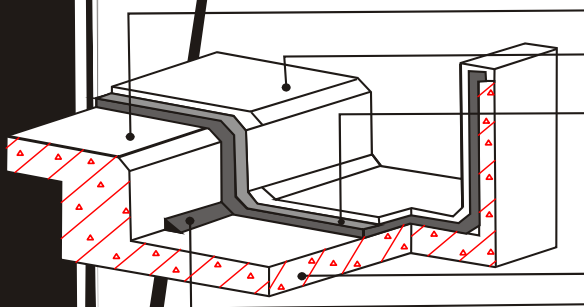
Lớp 2. Flintkote Ultra pha với nước theo tỉ lệ 1:1
 Lớp 1. Flintkote Black Primer hoặc Flintkote PG4 (0.15 lít/m²) hoặc Flintkote Ultra pha với nước theo tỉ lệ 1:1
 Lưới thép hoặc xi măng coitaib doct
 Sàn BTCT
 Gõixi măng (50mmx50mm)

Chi tiết chống thấm khe co giãn



Mũche khe co giãn
 Trám khe (joint) bằng keo trám bít Shell Tixophalte
 Lưới thép XM bảo vệcoitaib joint (1.0m x 1.0m x 32mm)
 Hệthống chống thấm Flintkote Ultra
 Lớp 5. Flintkote Ultra (0,5 lít/m²)
 Lớp 4. Flintkote Ultra (0,5 lít/m²)
 Lớp 3. Lưới Flintkote FG4 hoặc Flintkote Spunbond (1.05 m²/m²)
 Lớp 2. Flintkote Ultra pha với 10% nước (0,5 lít/m²)
 Lớp 1. Flintkote Black Primer hoặc Flintkote PG4 (0.15 lít/m²) hoặc Flintkote Ultra pha với nước theo tỉ lệ 1:1
 Lưới thép hoặc xi măng coitaib doct
 Gõixi măng (50mmx50mm)
 Sàn BTCT

Chi tiết chống thấm sê nô BTCT



Lưới thép hoặc xi măng coitaib doct
 Lưới thép hoặc xi măng bảo vệcoitaib doct
 Hệthống chống thấm Flintkote Ultra
 Lớp 5. Flintkote Ultra (0,5 lít/m²)
 Lớp 4. Flintkote Ultra (0,5 lít/m²)
 Lớp 3. Lưới Flintkote FG4 hoặc Flintkote Spunbond (1.05 m²/m²)
 Lớp 2. Flintkote Ultra pha với 10% nước (0,5 lít/m²)
 Lớp 1. Flintkote Black Primer hoặc Flintkote PG4 (0.15 lít/m²) hoặc Flintkote Ultra pha với nước theo tỉ lệ 1:1
 Sàn BTCT
 Gõixi măng (50x50)

Ghi chú:

Sản phẩm của Shell được đảm bảo không có sai sót trong quá trình sản xuất và được bán ra theo tiêu chuẩn riêng của Shell, bảng dữ liệu kỹ thuật này được cung cấp nhằm mục đích hướng dẫn sử dụng sản phẩm, và trong khi cố gắng thực hiện mọi nỗ lực để đảm bảo độ chính xác của nội dung theo trình độ phát triển kỹ thuật mới nhất, chúng tôi không thể chịu trách nhiệm cho bất kỳ công trình nào có sử dụng sản phẩm, bởi vì không kiểm soát được phương pháp thi công và điều kiện cụ thể tại hiện trường.

Công ty Shell Vietnam TNHH – Ngành Nhựa đường

Email: flintkote@vietnam.shell.com

HCMC: Tel: 84-8-829 2932 Fax: 84-8-823 6575

Hanoi: Tel: 84-4-934 2144 Fax: 84-4-934 2149