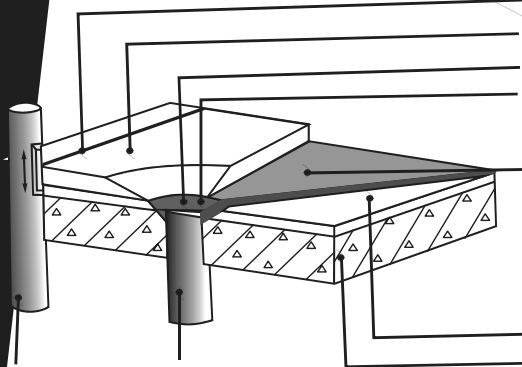


Chống thấm phần thu nước, ống xuyên sàn



Trạm khe (joint) bằng keo trám bít Shell Tixophalte
Lạng nền xi măng coitaio doi

Trạm khe (joint) bằng keo trám bít Shell Tixophalte
Nước thành rãnh 10mmx10mm cho tiếp xúc các rãnh ống vữa san BTCT nên bơm keo trám bít chống thấm Shell Tixophalte

Hệ thống chống thấm Flintkote Ultra

Lớp 4. Flintkote Ultra (0,5-0,75 lít/m²)

Lớp 3. Lưới Flintkote FG4 ôi khu vực ống suất cao nếu cần (1,05 m²/m²)

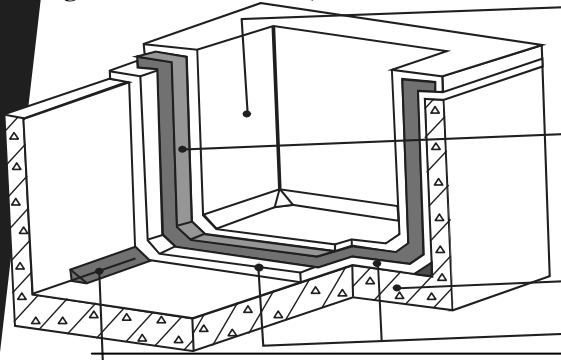
Lớp 2. Flintkote Ultra (0,5-0,75 lít/m²)

Lớp 1. Flintkote Black Primer hoặc Flintkote PF4 (0,15 lít/m²) hoặc Flintkote Ultra pha với nước theo tỉ lệ 1:1

Lạng nền vữa xi măng coitaio doi

San BTCT

Chống thấm bể chứa nước, bồn hoa



Lớp vữa xi măng bảo vệ

Hệ thống chống thấm Flintkote Ultra

Lớp 4. Flintkote Ultra (0,5-0,75 lít/m²)

Lớp 3. Lưới Flintkote FG4 ôi khu vực ống suất cao nếu cần (1,05 m²/m²)

Lớp 2. Flintkote Ultra (0,5-0,75 lít/m²)

Lớp 1. Flintkote Black Primer hoặc Flintkote PF4 (0,15 lít/m²) hoặc Flintkote Ultra pha với nước theo tỉ lệ 1:1

San BTCT

Lạng nền vữa xi măng coitaio doi

Gõ xi măng (50mmx50mm)

Ghi chú:

Sản phẩm của Shell được đảm bảo không có sai sót trong quá trình sản xuất và được bán ra theo tiêu chuẩn riêng của Shell, bằng dữ liệu kỹ thuật này được cung cấp nhằm mục đích hướng dẫn sử dụng sản phẩm, và trong khi cố gắng thực hiện mọi nỗ lực để đảm bảo độ chính xác của nội dung theo trình độ phát triển kỹ thuật mới nhất, chúng tôi không thể chịu trách nhiệm đối với bất kỳ công trình nào có sử dụng sản phẩm, bởi vì không kiểm soát được phương pháp thi công và điều kiện cụ thể tại hiện trường.

Công ty Shell Vietnam TNHH – Ngành Nhựa đường

Email: flintkote.vietnam@shell.com

HCMC: Tel: 84-8-829 2932 Fax: 84-8-823 6575

Hanoi: Tel: 84-4-934 2144 Fax: 84-4-934 2149