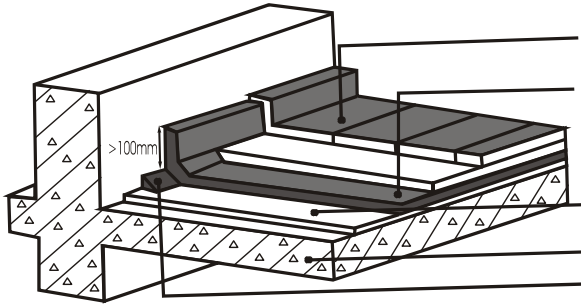




# Hệ thống chống thấm Flintkote 3

Quy trình chống thấm khu vực thường xuyên ẩm ướt, phòng tắm, ban công, bể chứa nước, bồn hoa

## Phòng tắm, ban công BTCT, khu vực thường xuyên ẩm ướt



Lát gạch vữa xi măng

Hệ thống chống thấm Flintkote 3

Lớp 4. Flintkote 3 (0,5-0.75 lít/m<sup>2</sup>)

Lớp 3. Lưới Flintkote FG4 ở khu vực ứng suất cao nếu cần (1.05 m<sup>2</sup>/m<sup>2</sup>)

Lớp 2. Flintkote 3 (0,5-0.75 lít/m<sup>2</sup>)

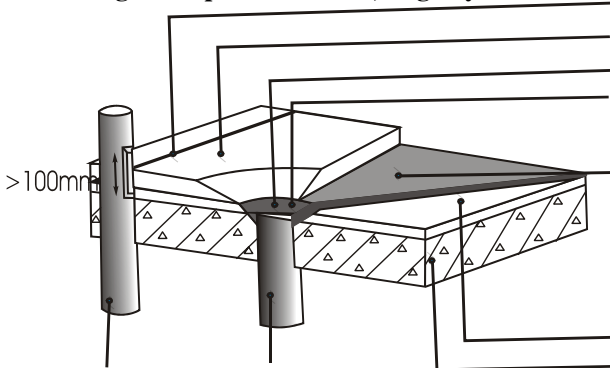
Lớp 1. Flintkote Black Primer hoặc Flintkote PF4 (0.15 lít/m<sup>2</sup>) hoặc Flintkote 3 pha với nước theo tỉ lệ 1:1

Láng nền vữa xi măng có tạo dốc

Sàn BTCT

Gờ xi măng (50mmx50mm)

## Chống thấm phễu thu nước, ống xuyên sàn



Trám khe (joint) bằng keo trám bít Shell Tixophalte

Láng nền vữa xi măng có tạo dốc

Trám khe (joint) bằng keo trám bít Shell Tixophalte

Đục thành rãnh 10mmx10mm chỗ tiếp xúc các đường ống và sàn BTCT để bơm keo trám bít chống thấm Shell Tixophalte

Hệ thống chống thấm Flintkote 3

Lớp 4. Flintkote 3 (0,5-0.75 lít/m<sup>2</sup>)

Lớp 3. Lưới Flintkote FG4 ở khu vực ứng suất cao nếu cần (1.05 m<sup>2</sup>/m<sup>2</sup>)

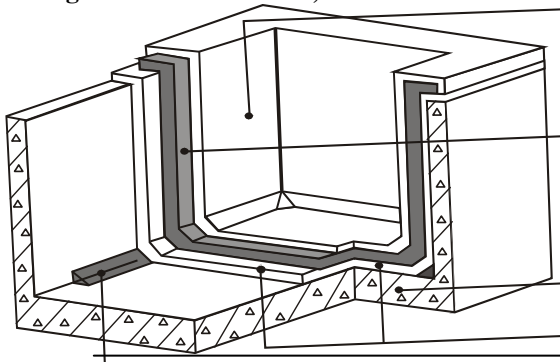
Lớp 2. Flintkote 3 (0,5-0.75 lít/m<sup>2</sup>)

Lớp 1. Flintkote Black Primer hoặc Flintkote PF4 (0.15 lít/m<sup>2</sup>) hoặc Flintkote 3 pha với nước theo tỉ lệ 1:1

Láng nền vữa xi măng có tạo dốc

Sàn BTCT

## Chống thấm bể chứa nước, bồn hoa



Lớp vữa xi măng bảo vệ

Hệ thống chống thấm Flintkote 3

Lớp 4. Flintkote 3 (0,5-0.75 lít/m<sup>2</sup>)

Lớp 3. Lưới Flintkote FG4 ở khu vực ứng suất cao nếu cần (1.05 m<sup>2</sup>/m<sup>2</sup>)

Lớp 2. Flintkote 3 (0,5-0.75 lít/m<sup>2</sup>)

Lớp 1. Flintkote Black Primer hoặc Flintkote PF4 (0.15 lít/m<sup>2</sup>) hoặc Flintkote 3 pha với nước theo tỉ lệ 1:1

Sàn BTCT

Láng nền vữa xi măng có tạo dốc

Gờ xi măng (50mmx50mm)

### Ghi chú:

Sản phẩm của Shell được đảm bảo không có sai sót trong quá trình sản xuất và được bán ra theo tiêu chuẩn riêng của Shell, bằng dữ liệu kỹ thuật này được cung cấp nhằm mục đích hướng dẫn sử dụng sản phẩm, và trong khi cố gắng thực hiện mọi nỗ lực để đảm bảo độ chuẩn xác của nội dung theo trình độ phát triển kỹ thuật mới nhất, chúng tôi không thể chịu trách nhiệm đối với bất kỳ công trình nào có sử dụng sản phẩm, bởi vì không kiểm soát được phương pháp thi công và điều kiện cụ thể tại hiện trường.

Công ty Shell Vietnam TNHH – Ngành Nhựa đường

Email: [flintkote.vietnam@shell.com](mailto:flintkote.vietnam@shell.com)

HCMC: Tel: 84-8-829 2932 Fax: 84-8-823 6575

Hanoi: Tel: 84-4-934 2144 Fax: 84-4-934 2149